

BagMag

Produktnummer: 7008130

BagMag serien – Posefilterhus med integrert magnetfelt Ta kontakt for pris på ønsket modell.

BagMag er utviklet for et krevende marked hvor effektiv filtrering kombinert med kontrollert uttak av jernholdige partikler er satt i system. Et effektivt magnetfelt vil trekke til seg jernholdige partikler og holde på de. Posefilteret kan benytte alle typer filterposer tilpasset til formålet.

- Konstruert for industrielle og kommersielle filter applikasjoner kombinert med kraftig magnetfelt som tar ut jernholdige partikler.
- Kraftig konstruksjon for maksimal styrke og korrosjonsbestandighet
- Leveres med standard 5 mikron filterpose
- C-Clamp låsing av lokk for enkelt skifte av filterpose og rengjøring av magnetfelt
- Kraftig SB-Swingbolt lokk med Davit er ideel for større kapasiteter
- Lav profil gjør det enklere å skifte ut posen
- Magnetfelt 9000 GAUSS styrke

Bruksområder

• Vann • Næringsmiddel og bryggeri • Kjøleanlegg • Kjølevæsker • Klimaanlegg • Elektronikk • Maling/overflatevæsker • Varmelegg • Fiskeoppdrett • Olje og gass • Papir industrien • Kraftstasjoner

Maks driftstrykk:

10,3 bar @ 121°C – Clamp lukking
10,3 bar @ 149°C – Svingbolt lukking

Pakninger:

Standard: BUNA N (FDA grad)
Opsjon: ERP, Silikon, Viton eller Teflon innkapslet silikon

Inn-/utløp:

2" BSPP
3" Flenset (2BFS)
4" Flenset (3 BFS og 4 BFS)
6" Flenset (5 BFS og 5 BFS)
Opsjon: RF flenser, sanitær koblinger

Dreneringsporter:

1/2" FNPT (BFS #2 størrelse, 2BFS-2C)
3/4" FNPT (2BFS-2SB – 6BFS-2SB)

Manometer port: 1/4" FNPT

Lufteport: 1/2" FNPT

Konstruksjonsmaterial:

Hode/skjørt:

316 L rustfritt stål
Øybolter: Zink plated stål

Ben:

304L rustfritt stål, BFS #2 størrelse justerbare ben

Silkurv:

1/8" perforert rustfritt stål
Opsjon: forskjellige perforeringer og filterinnsarader



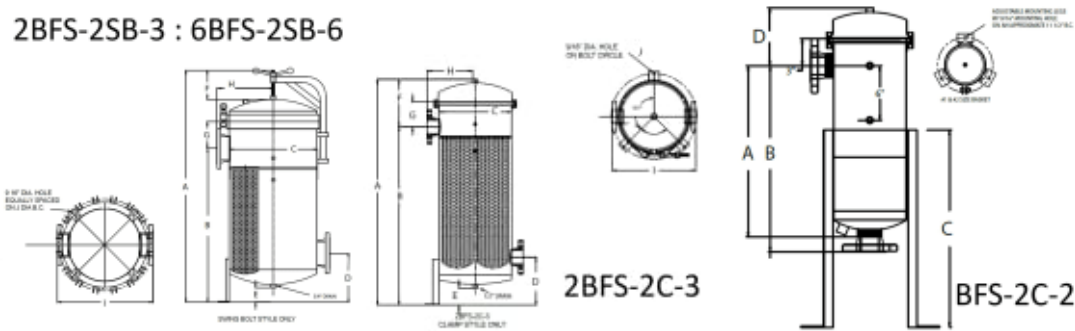
... og innstillinger og innstillinger...

Filterposer leveres fra lager i flere materialkvaliteter og filtreringsgrader.
 BagMag leveres med 5 mikron standard filterpose.

Modell	Kapasitet l/min	Tilslutning	Ant. filterposer	Ant. magnetstaver	Vekt (kg)																													
BFS-2C-2	567	2" BSPP	1	1	22																													
2BFS-2C-3	1325	DN80	2	81	2BFS-2SB-3	1325	DN80	2	2	104	3BFS-2SB-4	1987	DN100	3	3	130	4BFS-2SB-4	2650	DN100	4	4	170	5BFS-2SB-6	3312	DN150	5	5	261	6BFS-2SB-6	3975	DN150	6	6	290
2BFS-2SB-3	1325	DN80	2	2	104																													
3BFS-2SB-4	1987	DN100	3	3	130																													
4BFS-2SB-4	2650	DN100	4	4	170																													
5BFS-2SB-6	3312	DN150	5	5	261																													
6BFS-2SB-6	3975	DN150	6	6	290																													

Kapasitet er kun veiledende for selve posefilterhuset og er basert på arbeidstrykk, posetype, mikron og andre faktorer.

2BFS-2SB-3 : 6BFS-2SB-6



Modell	Dimensjoner [mm]								
	A	B	C	D	E	F	G	H	
BFS-2C-2	88,8	82,7	51,2	14,2	18,5	28,5	34,0	26,8	52,0
2BFS-2C-3	125,8	88,4	40,0	16,7	8,8	26,4	12,0	28,8	52,0
2BFS-2SB-3	124,3	84,3	50,0	22,2	8,3	26,4	11,0	26,3	52,0
3BFS-2SB-4	151,6	101,6	50,0	28,8	8,3	26,4	22,2	26,7	61,5
4BFS-2SB-4	181,3	100,7	61	34	18,2	26,4	28,4	28	71,7
5BFS-2SB-6	261,3	100,7	61	34	18,2	26,4	28,4	28	71,7

Les mer om produktet her:

<https://www.klart-vann.no/product?number=7008130>